



KEZELÉSI ÚTMUTATÓ



F-DRY301AE4 PÁRÁTLANÍTÓ berendezés

Köszönjük, hogy megvásárolta termékünket.
Kérjük, hogy használat előtt figyelmesen olvassa el a kezelési útmutatóban leírtakat,
és őrizze meg ezt az útmutatót



BIZTONSÁGTECHNIKAI FIGYELMEZTETÉSEK

Mielőtt a berendezést használná, alaposan olvassa el a jelen figyelmeztetéseket, és működtesse a berendezést az előírásoknak megfelelően. Jelen fejezet összes utasítása biztonsági kérdésekkel foglalkozik. Feltétlenül tartsa fenn a biztonságos üzemeltetés feltételeit.



Vigyázat! Tűzveszély
Gyúlékony hűtőközeg

FIGYELEM!

A berendezés gyúlékony hűtőközeget (R290) tartalmaz.
A szervizelés csak a készülék gyártójának útmutatásai alapján végezhető.
A javítási és karbantartási munkálatokat csak szakember végezheti tűzveszélyes hűtőközeg kezelésében jártas személy felügyelete mellett.
További részletekért kérjük, ellenőrizze a szervizelési információk részt az útmutatóban.

A berendezésen feltüntetett figyelmeztető jelzések jelentése:

	Vigyázat!	A készülékben gyúlékony hűtőközeg található. Ha a hűtőközeg szivárog és külső gyújtóhatásnak van kitéve akkor meggyulladhat. Tűzveszély! A kezelési útmutatónak megfelelően dolgozó szakember szükséges a feladathoz. Az információ a kezelési útmutatóban vagy a telepítési útmutatóban megtalálható.
	Figyelem!	A kezelési útmutató tanulmányozása szükséges a használat előtt.
	Figyelem!	A berendezés szervizelését csak szakember végezheti a szerelési útmutató utasításait betartva.
	Figyelem!	
	Figyelem!	A berendezés működtetéséhez, szervizeléséhez szükséges információk a mellékelt kezelési és szerelési leírásokban találhatóak.



FIGYELEM!

- Ne tegye ki közvetlenül víznek a légkondicionálót, ne helyezze fürdőkád, zuhany vagy fürdőmedence közelébe.
- Ügyeljen arra, hogy minden fajta elektronikus berendezés legalább 1 m távolságban legyen a berendezéstől.
- Ne telepítse a légkondicionálót tűzhely vagy más fűtőberendezés közelébe.
- A légkondicionáló közelében ne használjon gyúlékony gázt, ne használja a berendezést korrozív környezetben.
- Figyelem! Tilos nyílt égésterű kéménybe kötött gázkészülékkel közös légtérben elhelyezve üzemeltetni a klímaberendezést!
- Ez a berendezés nem tartalmaz olyan alkatrészt, melyet a felhasználó szervizelhetne. Mindig hívja a meghatalmazott szervizt, ha javításra van szükség.
- Ne dugja be sem ujjait, sem tárgyakat a beszívó, vagy kifúvó rács rácsai közé.
- Ne úgy indítsa el és állítsa le a légkondicionálót, hogy kikapcsolja a kisautomatát, vagy kihúzza a hálózati dugót.
- Ügyeljen arra, hogy a hálózati vezeték ne sérüljön meg, ne használja sérült vezetékkel.
- A csatlakozó dugót ne a hálózati vezetéknél fogva húzza ki.
- Üzemzavar esetén (égett szag stb.) azonnal állítsa le a működést, kapcsolja le a kisautomatát, vagy húzza ki a hálózati dugót, és hívja ki a meghatalmazott szervizt.
- Mindig kapcsolja le a kis-automatát, vagy húzza ki a hálózati dugót, ha a berendezést vagy a légszűrőt tisztítja.
- Ne helyezzen állatot vagy növényt közvetlenül a légáramlás útjába.
- Ne igya meg a berendezésből kicsepegő vizet.
- Csak beszerelt levegőszűrő mellett használja.
- Ne használja olyan létesítményekben, ahol állatokat tartanak.
- Ne irányítsa a légáramlást tűzhely vagy fűtőberendezés felé.
- Ne másszon fel a berendezésre, és ne helyezzen rá tárgyakat.
- Ne helyezzen virágvázat vagy víztartályt a légkondicionáló tetejére.
- Ne fogja meg nedves kézzel a berendezést.
- Kapcsolja ki a feszültségforrást, ha a berendezést hosszabb ideig nem használja, és vegye ki az elemeket a távirányítóból.
- A készüléket mindig csak a megengedett hőmérséklet-tartományban használja. A berendezést csak 5°C és 32°C közötti beltéri hőmérsékletnél szabad használni
- A készülék kikapcsolása után mindig várjon legalább 3,5 percet az újraindítás előtt.
- Ne használjon a készülék elektromos csatlakoztatásához hosszabbítót.
- Ne használja a berendezést másra, mint komfort célú helyiségek párátlanítására, ne helyezze fürdőszobába, sem mosókonyhába.
- Gyermekek és cselekvőképességükben korlátozott személyek csak felügyelet mellett kezelhetik a terméket.
- KÉRJÜK, Ellenőrizze, hogy a berendezés légszállítása mindenkor megfelelő legyen.
- Kérjük, ellenőrizze, hogy a bemeneti és kimeneti levegőnyílások akadálymentesek-e.
- A vízszivárgás elkerülése érdekében a készüléket vízszintes felületen üzemeltesse.
- Ne működtesse a készüléket robbanásveszélyes vagy maró hatású környezetben.
- A leghatékonyabb működés érdekében rendszeresen tisztítsa meg a légszűrőt.
- A készülék bekapcsolásakor a ventilátor azonnal működni kezd, de a kompresszor csak három perc késleltetés után indul. Ezalatt a hűtési jelzés villog. Fűtési funkció bekapcsolása esetén a fűtési jelzés 3,5 percig villog mielőtt a kompresszor és a ventilátor beindulna.
- A készülék biztonságos ártalmatlanítása érdekében távolítsa el az elemeket, mielőtt leselejtezi.



A GYÚLÉKONY HŰTŐKÖZEGEK BIZTONSÁGOS HASZNÁLATÁVAL KAPCSOLATOS ELŐÍRÁSOK

- A készüléket beszerezni, üzemeltetni és tárolni csak 4m² alapterületűnél nagyobb helyiségben szabad.
 - A leolvasztás felgyorsításához vagy tisztításhoz csak a gyártó által ajánlott eszközöket használjon.
 - A készüléket jól szellőző helyiségben kell tárolni, ahol a helyiség mérete megegyezik a működésre előírt helyiség területével.
 - A készüléket olyan helyiségben kell tárolni, amelyben nem működnek folyamatosan gyújtóforrások (például: nyílt láng, működő gázkészülék vagy működő elektromos fűtés).
 - A készüléket nem érheti nyílt láng és figyeljen rá hogy ne sértse fel hegyes, éles eszközzel.
 - Vegye figyelembe, hogy a hűtőközegek nem tartalmazhatnak szagosító anyagot
 - A szervizelést csak a gyártó ajánlása szerint szabad elvégezni.
 - Minden szakembernek, aki a klímaberendezés üzembe helyezésében részt vesz, az illetékes szakhatóság által kiállított érvényes tanúsítvánnyal kell rendelkeznie a készülék szerelésére, karbantartására és javítására vonatkozóan, továbbá rendelkeznie kell azzal a szakképzettséggel, amelyet az iparág elismer. Amennyiben a készülék karbantartására és javítására más szakember segítségét is igénybe kell venni, úgy az említett szakemberek munkáját olyan szakembernek kell felülvizsgálnia aki rendelkezik a gyúlékony hűtőközeg biztonságos üzembe helyezéséhez szükséges képesítéssel és tanúsítvánnyal.
 - A biztonsági előírásokat érintő valamennyi munkafolyamatot csak hozzáértő személy végezheti.
1. Gyúlékony hűtőközegeket tartalmazó berendezések szállításakor tartsa be a szállítási előírásokat.
 2. A berendezés szükséges címkézését, jelölését végezze a helyi előírások betartásával .
 3. Tűzveszélyes hűtőközeget tartalmazó berendezések ártalmatlanításakor tartsa be a helyi előírásokat.
 4. Berendezések tárolásának összhangban kell lennie a gyártó utasításaival.
 5. Csomagolt (még el nem adott) berendezés tárolásakor a csomag védelmét úgy kell kialakítani, hogy mechanikai sérülés, károsodás ne okozhasson a berendezésen a csomagoláson belül olyan sérülést ami a hűtőközeg szivárgását okozhatná. Az együttesen tárolható berendezések maximális számát a helyi előírások határozzák meg.
- 6. Előírások és információk a szervizelésről**

1) A terület ellenőrzése

A gyúlékony hűtőközegeket tartalmazó rendszerekkel való munka megkezdése előtt biztonsági ellenőrzéseket kell végezni annak biztosítása érdekében, hogy a tűz kockázata minimalizálódjon. A hűtőrendszer javításakor a következő óvintézkedéseket be kell tartani, mielőtt a rendszeren megkezdénénk a munkát.

2) Munkamenet

A munkát úgy kell elvégezni, hogy minimálisra csökkentsék a gyúlékony gáz vagy gőz jelenlétét a munka során.

3) Hűtőközeg jelenlétének ellenőrzése

A területet megfelelő hűtőközeg-detektorral kell ellenőrizni a munkavégzés előtt és közben, továbbá győződjön meg róla, hogy a technikus tisztában van a potenciálisan tűzveszélyes légkörrel.

Győződjön meg arról, hogy a használt szivárgásjelző berendezés alkalmas tűzveszélyes hűtőközegre, azaz szikramentes, megfelelően lezárt vagy gyújtószikramentes.

4) Tűzoltó készülék jelenléte

Ha a hűtőberendezésen vagy annak kapcsolódó alkatrészein bármilyen forró munkát kell végezni, elérhető közelben, rendelkezésre kell bocsátania a megfelelő tűzoltó készüléket. Poroltó vagy CO₂ tűzoltó készülék.

5) Nem lehetnek gyújtóforrások

Senki sem végezhet olyan hűtőrendszerrel kapcsolatos munkát, és nem használhat gyújtóforrást, az éghető hűtőközeget tartalmazó csővezeték munkái folyamán, mely tűz vagy robbanás kockázatához vezethet.

Az összes lehetséges gyújtóforrást, beleértve a cigarettázást is, kellő távolságra kell tartani a telepítés, javítás, eltávolítás és ártalmatlanítás helyétől, amely során tűzveszélyes hűtőközeg szabadulhat fel a környező helyre. A munka megkezdése előtt a területen, a berendezés környékén meg kell vizsgálni annak lehetőségét, hogy nincs-e tűzveszély vagy gyulladási veszély. A „Tilos a dohányzás” feliratokat ki kell rakni.

6) Szellőztetett terület

Mielőtt behatolna a rendszerbe vagy bármilyen forró munkát végezne, ellenőrizze, hogy a terület szabadban van-e vagy megfelelő szellőzésű-e. A munka elvégzésének időtartama alatt biztosítani kell a megfelelő mértékű szellőzést. A légáramlatnak biztonságosan kell szétoszlatnia az esetlegesen felszabaduló hűtőközeget, és lehetőleg a külső légkörbe kell engednie.

7) A hűtőberendezés ellenőrzése

Az elektromos alkatrészek cseréjekor azoknak meg kell felelniük a rendeltetési célnak és a megfelelő előírásoknak. Minden alkalommal be kell tartani a gyártó karbantartási és szervizelési útmutatásait.

Kétség esetén vegye fel a kapcsolatot a gyártóval és kérje a technikai osztály segítségét.

A gyűlékony hűtőközegeket használó berendezéseknél a következő ellenőrzéseket kell elvégezni: - A töltési mennyiség megfelel a szoba méretéhez, amelyben a hűtőközeget tartalmazó berendezés található, ill. telepítették; - a szellőztető gépek és a kifújó nyílásaik megfelelően működnek, és nincsenek működésükben akadályoztatva; - Közvetett hűtőkör használata esetén a másodlagos kört ellenőrizni kell hűtőközeg meglétének szempontjából; - A berendezés jelölése továbbra is látható és olvasható. Az olvashatatlan jelöléseket és jeleket ki kell javítani; - A hűtőcsövet vagy az alkatrészeket olyan helyzetben kell felszerelni, hogy ne legyenek kitéve olyan anyagoknak, amelyek korrodálhatják a hűtőközeget tartalmazó alkotóelemeket, kivéve, ha az alkotóelemeket olyan anyagokból állítják elő, amelyek eredendően ellenállnak a korrodálódásnak, vagy amelyek megfelelően védettek az ilyen korrózió ellen.

8) Elektromos alkatrészek ellenőrzése

Az elektromos alkatrészek javításának és karbantartásának tartalmaznia kell a kezdeti biztonsági ellenőrzéseket és az alkatrészek ellenőrzési eljárásait. Ha olyan hiba jelentkezik, amely veszélyeztetheti a biztonságot, akkor nem szabad semmilyen elektromos eszközt csatlakoztatni az áramkörhöz, amíg a hibát nem sikerül kielégítően kezelni. Ha a hibát nem lehet azonnal kijavítani, de a működést folytatni kell, megfelelő ideiglenes megoldást kell használni. Erről értesíteni kell a berendezés tulajdonosát, tehát minden felet értesíteni kell.

Az első biztonsági ellenőrzésnek tartalmaznia kell:

- A kondenzátorok kisérlése megfelelő-e: ezt biztonságosan kell elvégezni a szikrázás elkerülése érdekében.
- hűtőközegetöltés vagy visszafejtés közben nincsenek áram alatt álló elektromos alkatrészek és vezetékek
- A földelés folytonossága fennáll.

7. A burkolattal lezárt, szigetelt részek javítása

- 1) A burkolattal lezárt, szigetelt részek javítása során minden elektromos betáplálást meg kell szüntetni a berendezésen, mielőtt eltávolítanánk a lezárt burkolatokat stb., Amennyiben a szervizelés során mindenképpen szükség van a berendezés elektromos ellátására, akkor folyamatos szivárgásellenőrzést kell végezni a legkritikusabb pontokon, hogy figyelmeztessen a potenciális veszélyhelyzetre.
- 2) Különös figyelmet kell fordítani arra hogy az elektromos alkatrészekon végzett munkák során a burkolat ne deformálódjon úgy, hogy az befolyásolja a védelem szintjét. Ez magában foglalja a kábelek sérülését, a túl nagy számú csatlakozást, a sorkapcsok helytelen bekötését, a tömítések sérüléseit, a tömítések helytelen felszerelését stb.

Ügyeljen arra, hogy a készüléket biztonságosan rögzítse.

Győződjön meg arról, hogy a tömítések vagy tömítőanyagok nem romlanak oly módon, hogy azok már nem szolgálják a tűzveszélyes légkör behatolásának megakadályozását. A cserealkatrészeknek meg kell felelniük a gyártó előírásainak.

MEGJEJYZÉS: A szilikon tömítőanyag használata korlátozhatja bizonyos típusú szivárgás érzékelő berendezések hatékonyságát. A gyújtószikramentes alkatrészeket nem kell elkülöníteni, mielőtt azokon dolgoznának.

8. A gyújtószikramentes alkatrészek javítása

Ne tegyen állandó induktív vagy kapacitív terhelést az áramkörre anélkül, hogy megbizonyosodott arról, hogy az nem haladja meg a használt berendezések megengedett feszültségét és áramát.

Csak a gyújtószikramentes alkatrészek azok, amelyeken dolgozni lehet, gyúlékony gázt tartalmazó légkörben. A vizsgálóberendezésnek a megfelelő névleges besorolásúnak kell lennie. Az alkatrészeket csak a gyártó által meghatározott alkatrészekre cserélje ki. Idegen alkatrészek, szivárgás esetén, a hűtőközeg begyulladását okozhatják.

9. Kábelezés

Ellenőrizze, hogy a kábelezés nincs-e kitéve kopásnak, korrózióknak, túlzott nyomásnak, rezgésnek, éles széléknek vagy más káros környezeti hatásnak. Az ellenőrzésnek ki kell terjednie az olyan öregedés vagy folyamatos rezgés hatásaira is, mint például a kompresszorok vagy ventilátorok.

10. Tűzveszélyes hűtőközegek kimutatása

A hűtőközeg-szivárgások keresésekor vagy felismerésekor semmilyen körülmények között nem szabad potenciális gyújtóforrást használni. Halid fáklyát (vagy bármilyen nyílt lángot használó érzékelőt) nem szabad használni.

11. Szivárgáskeresési módszerek

Az alábbi szivárgásérzékelési módszereket elfogadhatóak gyúlékony hűtőközegek esetén:

- A tűzveszélyes hűtőközegek elektronikus szivárgásdetektorát kell használni, de lehet, hogy az érzékenység nem megfelelő, vagy újra kalibrálásra lehet szükség. (A bevizsgáló berendezést hűtőközegmentes helyen kell kalibrálni.) Gondoskodjon arról, hogy az érzékelő ne jelentsen potenciális gyulladási forrást, és alkalmas legyen a használt hűtőközeg számára. A szivárgásérzékelő berendezést a hűtőközeg LFL százalékában kell beállítani, és kalibrálni kell az alkalmazott hűtőközeggel, és meg kell erősíteni a megfelelő gázszintet (legfeljebb 25%).
- A szivárgásérzékelő folyadékok a legtöbb hűtőközeghez felhasználhatók de kerülni kell a klórt tartalmazó szereket, mivel a klór reakcióba léphet a hűtőközeggel és korrodálhatja a rézcsöveket.

Szivárgás gyanúja esetén minden nyílt lángot el kell távolítani / el kell oltani.

Ha olyan hűtőközeg-szivárgást észlelnek, amely keményforrasztást igényel, az összes hűtőközeget el kell távolítani a rendszerből, vagy el kell különíteni (elzáró szelepekkel) úgy, hogy távol legyen a szivárgási ponttól. Az oxigénmentes nitrogénnel ki kell tisztítani a rendszert a forrasztási folyamat előtt és alatt.

12. Hűtőközeg-eltávolítás és vákuumolás

Amikor a hűtőközegkört megnyitja, hogy javításokat végezzen - vagy bármilyen más célból, a szokványos eljárást kell alkalmazni. Fontos azonban figyelembe venni a tűzveszélyes gáz jelenlétét. A következő eljárást be kell tartani:

- Távolítsa el a hűtőközeget;
- Tisztítsa meg az áramkört inert gázzal;
- Vákuumolja le a rendszert;
- Ismét inert gázzal öblítse át;
- Nyissa meg az áramkört vágással vagy forrasztással.

A hűtőközeget a megfelelő visszanyerő hengerekbe kell visszanyerni. A rendszert oxigénmentes nitrogénnel (OFN) át kell öblíteni, hogy az egység biztonságos legyen. Ezt a folyamatot többször meg kell ismételni. Sűrített levegőt vagy oxigént nem szabad használni erre a feladatra. Az öblítést úgy kell elvégezni, hogy a rendszert vákuumolás után feltöltjük OFN-nel, és addig folytatjuk a töltést, amíg el nem érjük az üzemi nyomást, majd a légkörbe szellőztetjük, és végül ismét levákuumoljuk. Ezt a folyamatot addig kell ismételni, amíg a rendszerből teljesen kiürül a hűtőközeg. Az utolsó OFN-töltéskor a rendszert légköri nyomás alá kell helyezni, hogy lehetővé váljon a munka. Ez a művelet elengedhetetlen, ha a csővezetéken keményforrasztási műveleteket hajtanak végre. Gondoskodjon arról, hogy a vákuumszivattyú kimenete ne legyen közel a gyújtóforrásokhoz és rendelkezésre álljon szellőzés.

13. Töltési eljárás

A szokásos töltési eljáráson kívül a következő követelményeket kell követni.

Ügyeljen arra, hogy a különféle hűtőközegek ne szennyezzék egymást a töltőberendezés használatakor. A tömlőknek vagy vezetéknek a lehető legrövidebbeknek kell lenniük, hogy minimalizálják a benne lévő hűtőközeg mennyiségét.

- A palackokat függőlegesen kell tartani.

- A rendszer feltöltése előtt ellenőrizze, hogy a hűtőrendszer földelt-e, különösen akkor, amikor a hűtőközeget tölti.

- Címkézze meg a rendszert, amikor a töltés befejeződött (ha még nem tette meg).

- Különös figyelmet kell fordítani arra, hogy ne töltse túl a hűtőrendszert. A rendszer újra töltése előtt az OFN-nel nyomásvizsgálatot kell végezni.

A rendszer szivárgás ellenőrzését a töltés befejezésekor el kell végezni, különösen az üzembe helyezés előtt. A helyszín elhagyása előtt szivárgásvizsgálatot kell végezni.

14. Leszerelés

Mielőtt elvégezné ezt az eljárást, elengedhetetlen, hogy a szakember teljes mértékben megismerje a berendezést és annak minden részletét. Ajánlott helyes gyakorlat, hogy minden hűtőközeget biztonságosan visszanyerjenek.

A feladat elvégzése előtt olaj- és hűtőközegmintát kell venni, amennyiben elemzésre van szükség a regenerált hűtőközeg újbóli felhasználása előtt. Fontos, hogy a feladat megkezdése előtt rendelkezésre álljon villamos energia.

a) Ismerkedjen meg a berendezéssel és annak működéssel.

b) Válassza le a rendszert elektromosan.

c) Az eljárás megkezdése előtt ellenőrizze, hogy:

- Szükség esetén rendelkezésre állnak mechanikus kezelőberendezések a hűtőközeg kezelésére palackok;
- Minden személyi védőfelszerelés rendelkezésre áll és helyesen használható;
- A helyreállítási folyamatot mindig hozzáértő személy felügyeli;
- A visszanyerő berendezések és a palackok megfelelnek az aktuális szabványoknak.

d) Szivattyúzza le a hűtőközeg-rendszert, ha lehetséges.

e) Ha vákuum nem lehetséges, készítsen egy elosztót, hogy a hűtőközeg eltávolítható legyen a rendszer különféle részeiről.

f) A visszanyerés előtt ellenőrizze, hogy a palack, a mérlegen van-e.

g) Indítsa el a visszanyerő gépet és működtesse a gyártó utasításainak megfelelően.

h) Ne töltse túl a palackokat. (Legfeljebb 80 térfogat% folyadék töltés).

i) Ne lépje túl a palack maximális üzemi nyomását, még átmenetileg sem.

j) Miután a palackok helyesen lettek megtöltve és a folyamat befejeződött, ellenőrizze, hogy a palackokat és a berendezéseket haladéktalanul eltávolították-e a helyszínről, és hogy a berendezés összes elzáró szelepe zárva van.

k) A visszanyert hűtőközeget csak akkor tölthető be másik hűtőrendszerbe, ha azt megtisztították és ellenőrizték.

15. Címkézés

A berendezésen fel kell tüntetni, hogy és kiürítették a hűtőközeget. A címkét keltezni kell és alá kell írni. Győződjön meg arról, hogy a készüléken vannak címkék, amelyek szerint a berendezés gyúlékony hűtőközeget tartalmaz.

16. Visszanyerés

Amikor eltávolítják a hűtőközeget a rendszerből, akár szervizeléshez vagy leszereléshez, ajánlott és bevett gyakorlat, hogy az összes hűtőközeget biztonságosan távolítsuk el.

A hűtőközeg palackba történő áthelyezésekor ügyeljen arra, hogy csak megfelelő hűtőközeg visszanyerő palackokat használjon. Győződjön meg arról, hogy rendelkezésre áll-e megfelelő számú palack a teljes rendszer leürítéséhez. Az összes használandó palackot megjelölték a visszanyert hűtőközeg számára, és címkézték az adott hűtőközeghez (azaz speciális palackok a hűtőközeg visszanyeréséhez). A palackoknak megfelelő nyomáscsökkentő szeleppel és a hozzá kapcsolódó elzárószeleppel kell felszerelve lenniük. Az üres ürítőpalackok le vannak vákuumolva, és ha lehetséges, lehűtve, mielőtt a visszanyerés megtörténik.

A visszanyerő berendezésnek jó működőképes állapotban kell lennie, és rendelkeznie kell egy teljes leírással, mely tartalmazza, hogy a berendezés használható és alkalmas a gyúlékony hűtőközegek kezelésére.

Ezen túlmenően egy jó működési állapotban lévő, kalibrált mérlegnek rendelkezésre kell állnia. A tömlőknek szivárgásmentes leválasztócsatlakozókkal és jó állapotban kell lenniük. A visszanyerő gép használata előtt ellenőrizze, hogy megfelelő működési állapotban van-e, megfelelően karbantartották-e, és hogy a kapcsolódó elektromos alkatrészek megfelelően zártak, elszigeteltek-e, hogy egy esetleges hűtőközeg-kibocsátás esetén az ne gyulladjon meg. Ha kétségei vannak, vegye fel a kapcsolatot a gyártóval.

A visszanyert hűtőközeget helyesen kell visszajuttatni a hűtőközeg-szállítóhoz, a megfelelő visszanyerő palackban, a vonatkozó hulladékátadási nyilatkozattal.

Ne keverje a különböző hűtőközegeket a visszanyerő egységekben, különösen ne a palackokban.

Ha kompresszort vagy kompresszorolajat kell eltávolítani, ellenőrizze, hogy megfelelően eltávolították-e a tűzveszélyes hűtőközeget és az nem maradt-e a kenőanyagban.

A hűtőközeg-kiürítési folyamatot a kompresszor beszállítókhöz történő visszaküldése előtt kell elvégezni. Ennek a folyamatnak felgyorsítására egyetlen mód van, a kompresszortestet elektromosan kell fűteni. Amikor az olajat egy rendszerből ürítik, azt biztonságosan kell elvégezni.

ELEKTROMOS INFORMÁCIÓK

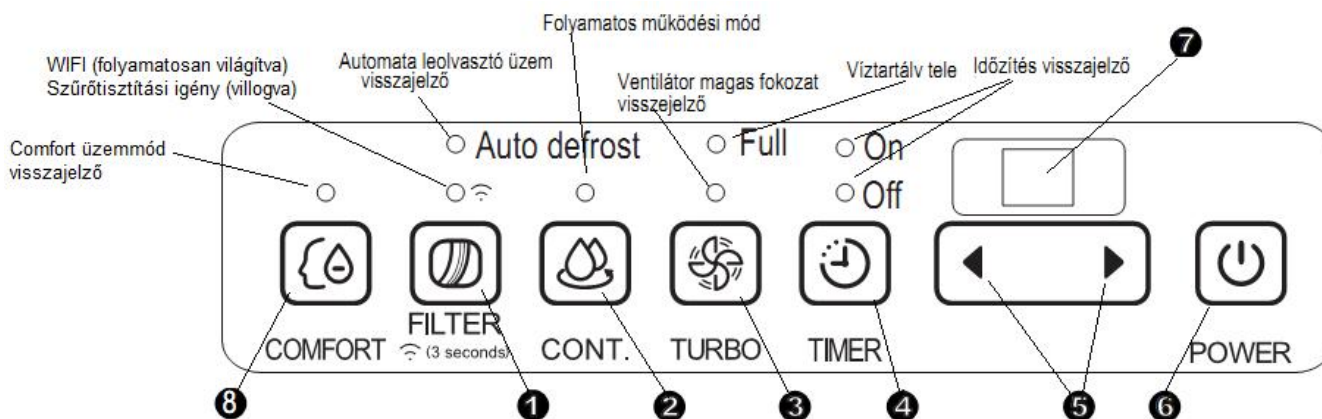
- A páratlanító adattáblája, a készülék hátfalán található.
- A páratlanítóra vonatkozó minden fontos adatot tartalmaz.
- Győződjön meg arról, hogy a páratlanító földelve van.
- Az áramütés veszélye miatt igen fontos a földelés.
- A páratlanítót csak földelt konnektorba szabad csatlakoztatni!
- Használjon megfelelő biztosítékot vagy kismegszakítót.
- Ha a fentiek nem állnak rendelkezésre, hívjon egy szakképzett villanyszerelőt.

- Ügyeljen arra, hogy a konnektor hozzáférhető legyen.
- Ne használjon hosszabbítót vagy elosztót.
- Ha mégis hosszabbítóra lenne szükség, kérje szakember tanácsát.
- A lehetséges sérülések elkerülése miatt mindig áramtalanítsa a készüléket karbantartás és tisztítás előtt.



A PÁRÁTLANÍTÓ KEZELŐPANELJE

Megjegyzés: A használati utasításban látható képek illusztrációk.
Az ön készüléke ezektől eltérhet, de a kezelése azonos.



Üzemmód kiválasztásánál a berendezés sípoló hangvisszajelzést ad, és a kiválasztott üzemmód kijelzője világítani kezd.

1 FILTER / WIFI beállítás

A gomb megnyomásával törölheti a szűrőtisztítási igény kijelzését, a szűrő megtisztítása után. A szűrőtisztítási igény kijelzés 250 üzemóra eltelte után jelenik meg a kijelzőn a LED villogásával (másodpercenként egyszer felvillanva).

Tartsa lenyomva 3 másodpercig a WIFI beállítási módba való belépéshez. Ekkor a kijelzőn az AP felirat jelenik meg. A beállítást 8 percen belül végezze el.

A WIFI beállítást végezze a útmutató végén található " WIFI telepítési utasítás, ill. az Applikáció útmutatása alapján.

2 CONT. folyamatos páratlanítás gomb

A berendezés ebben az üzemmódban képes a legnagyobb páratlanító teljesítményre.

A páratartalom nem állítható, a ventilátor fokozat azonban igen.

A berendezés ilyenkor a páratartalomtól függetlenül folyamatosan működik.

Ha a tartály megtelik, a berendezés automatikusan kikapcsol.

3 TURBO gomb

Kiválaszthatja, hogy a ventilátor normál vagy magas sebességgel üzemeljen.

Használja a Magas sebességű beállítást, ha a maximális teljesítmény szükséges, illetve az normál fokozatot, ha a csendesebb üzem kívánatos, vagy már megfelelő minőségű a levegő a helyiségben

4 TIMER időzítés gomb

Beállíthatja az automatikus bekapcsolás és automatikus kikapcsolás idejét, 0-24 óráig terjedő visszaszámlálással.



5 „ ◀ ▶ ” gombok

Páratartalom beállítása a ◀ ▶ gombokkal

A kívánt páratartalom 35% és 85% (relatív páratartalom)

között állítható, 5%-os lépésekkel. Ha szárazabb levegőt szeretne, a „ ◀ ” gombbal állítson be

alacsonyabb értéket, ha párásabb levegőt szeretne, növelje a beállított értéket a „ ▶ ” gombbal.

Időzítés beállítása a   gombokkal

6 POWER gomb

Nyomja meg a Be/Kikapcsoláshoz

7 Kijelző

A kijelzőn látható a

- beállított páratartalom 35%-tól 85%-ig
- az időzített indítás/leállítás ideje (ha beállította),
- az aktuális páratartalom ($\pm 5\%$ pontossággal, 30%-90%-os relatív páratartalomig).

8 COMFORT gomb

Ebben az üzemmódban a berendezés a szobahőmérséklettől függően automatikusan választja meg az elérendő relatív nedvességtartalmat (45-55% között). A páratartalom nem állítható, a ventilátorfokozat megválasztható.

Hibakódok és jelzések:

AS - Páraérzékelő hiba: Áramtalanítsa a párátlanítót, majd ismét kapcsolja be. Ha ezután is jelentkezik a hiba, hívjon szerelőt.

ES - Hőmérsékletérzékelő hiba: Áramtalanítsa a párátlanítót, majd ismét kapcsolja be. Ha ezután is jelentkezik a hiba, hívjon szerelőt.

P2 - A tartály megtelt, vagy rossz helyzetben van betéve.
Ürítse ki a tartályt, majd helyezze vissza a megfelelő pozícióba.

EGYÉB JELLEMZŐK

A „tartály megtelt” lámpa:

Akkor világít, ha a tartály tele van, vagy nincs rendesen a helyén.

Automata kikapcsolás (Auto Shut Off) :

A vízszint érzékelő kapcsoló automatikusan lekapcsolja a párátlanítót,

- Ha magas a víz szintje, vagy a tartály nincs a helyén.
- Ha a kívánt páratartalmat eléri, a berendezés automatikusan kikapcsol.

Auto Defrost (automata leolvasztás)

Ha dér alakul ki a hőcserélőn, az automata leolvasztás beindul.

Ha a leolvasztás megtörtént, a párátlanítás újra beindul.

3 perc várakozás az újabb indulás előtt

A kompresszor leállása után csak 3 perc elteltével indítható újra. Ez a kompresszor védelmét szolgálja. A működés 3 perc elteltével automatikusan beindul.

Automata újraindulás

Áramszünet után automatikusan újraindítja a berendezést, az áramszünet előtt beállított paraméterekkel.

Az időzítés beállítása

Bekapcsolt állapotban nyomja meg a Timer (Időzítés) gombot. Az OFF kijelző világítani kezd és aktívvá válik az automatikus kikapcsolás funkció. Ha újr megnyomja a Timer gombot akkor az ON kijelző világítani kezd és aktívvá válik az automatikus bekapcsolás funkció.

Nyomja meg a ◀ ▶ gombokat az időzítés beállításához félórás lépésekben 10 óráig, ezt követően egyórás lépésekkel folytathatja a beállítást. A beállítást követő 5 másodperc múlva a berendezés rögzíti a beállítást és a kijelző visszatér az alaphelyzetbe.

A beállítást követő 5 másodperc múlva a berendezés rögzíti a beállítást és a kijelző visszatér az alaphelyzetbe..

A berendezés a beállított idő leteltével automatikusan végrehajtja a ki- vagy bekapcsolási funkciót.

Beállíthatja egyszerre az automatikus bekapcsolási és kikapcsolási funkciót is. Ekkor az ON és az OFF kijelző is világít

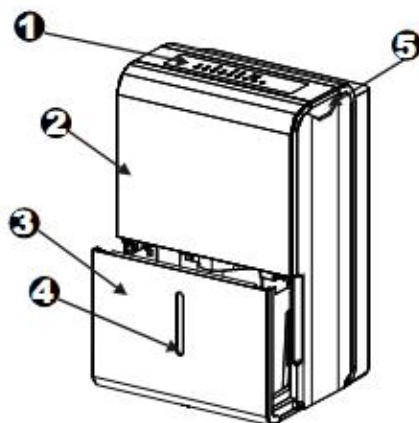
-A berendezés kikapcsolásával vagy az időzítés 0.0-ra állításával törlődik az automatikus be/kikapcsolási időzítés.

-Ha a kijelzőn a P2 jelzés jelenik meg (tartály megtelt), az időzítés szintén törlődik.

A BERENDEZÉS RÉSZEI

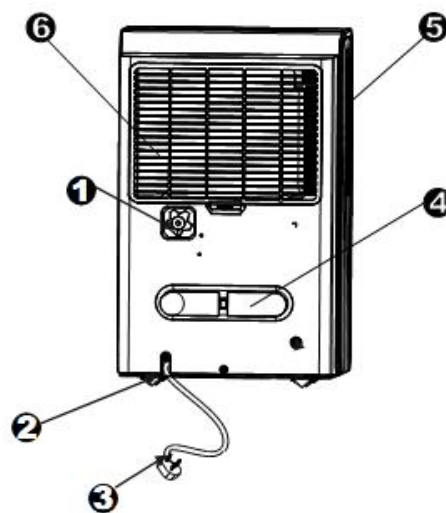
Előnézet

- 1 Vezérlőpanel
- 2 Panel
- 3 Víztartály
- 4 Víz-szint jelző ablak
- 5 Fogantyú



Hátulnézet

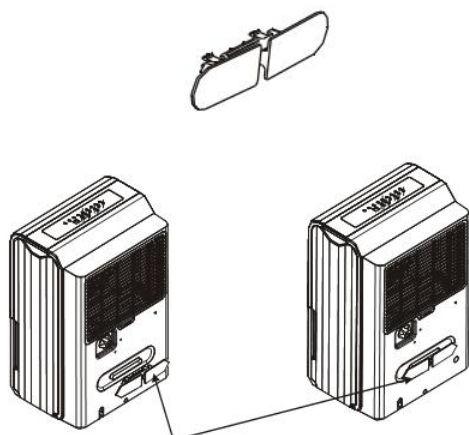
- 1 Csatlakozó a folyamatos vízvezetéshez
- 2 Görgők
- 3 Elektromos hálózati csatlakozó
- 4 Rögzítő az elektromos kábel felcsévéléséhez
- 5 Kifúvórács
- 6 Levegőszűrő és Beszívórács



Tartozékok: (szállításkor a víztartályban elhelyezve)

Rögzítő az elektromos kábel felcsévéléséhez

Csatlakozó a folyamatos vízvezetéshez



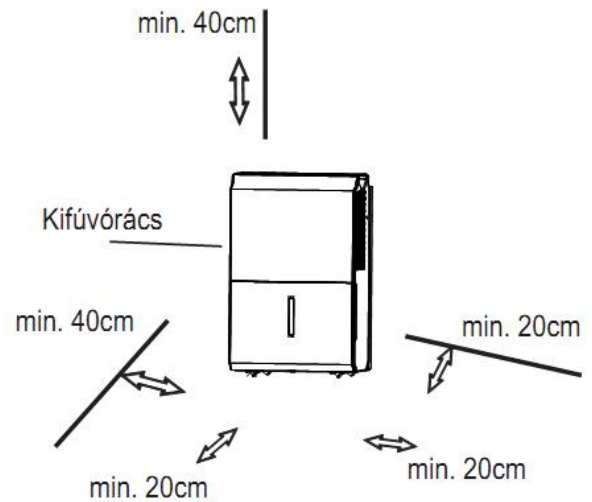
Az elektromos kábel rögzítőjét pattintsa a helyére

Megjegyzés: az itt látható ábrák illusztrációk. A berendezés kinézete a valóságban ettől kissé eltérhet, de a használat módja és a funkciók megegyeznek.

A BERENDEZÉS ÜZEMELTETÉSE

A berendezés elhelyezése

- Ne használja a szabadban.
- A berendezés otthoni használatra való. Ne használja kereskedelmi vagy ipari célokra.
- Egyenes felületre tegye a berendezést, és győződjön meg róla, hogy a felület teherbírása megfelel a berendezés teli víztartállyal vett súlyának.
- A berendezés minden oldalán legalább 20 cm szabad helyet hagyjon, a szabad légáramlás érdekében, a légkifúvás oldalán pedig 40cm-ert!
- Ne használja olyan helyen, ahol a hőmérséklet 5 °C alá esik. Ilyenkor a hőcserélőn dér képződik, ami rontja a berendezés teljesítményét.
- Ne helyezze a berendezést radiátor vagy más hőforrás közelébe.
- Ne használja a berendezést olyan helyen, ahol könyvek, vagy más, a levegő páratartalmára különösen érzékeny értéktárgyak vannak.
- A párátlanító berendezést csak zárt térben használja, mindig tartsa csukva az ajtókat, ablakokat. Ellenkező esetben a berendezés nem képes a kívánt levegőminőség előállítására.



Görgők (4db)

A görgők szabadon mozgathatók.

Ha a készüléket szőnyegre helyezi, vigyázzon, nehogy mozgatóskor felboruljon és kiömljön a víz a tartályból.

A berendezés elhelyezése

- Az első használat alkalmával működtesse folyamatosan a készüléket 24 órán át.
- A bekapcsolást követően pár percig a kompresszor működése nagyobb zajjal jár, de ez normális jelenség.
- Ha a berendezést kikapcsolás után közvetlenül újraindítja, kb. 3 perc szükséges a normál üzemállapot eléréséhez.
- Ne dugja be a berendezés elektromos hálózati csatlakozóját olyan hosszabbítóba vagy hálózati elosztóba, amelyet más fogyasztó is használ.
- Olyan helyre tegye a berendezést, ahol könnyen hozzáférhet a hálózati dugaljhoz.
- Földelt elektromos aljzatot használjon!
- Ügyeljen rá, hogy a folyamatos vízvezetés csatlakozója megfelelően le legyen zárva.
- Ügyeljen a víztartály megfelelő behelyezésére, ellenkező esetben a készülék nem fog megfelelően működni.
- A berendezés 5 - 32° C ill. 30%(RH) -80%(RH) között használható.

Megjegyzés: ha a víztartály tele van, óvatosan mozgassa a berendezést, nehogy kitoruljon.

A cseppvíz eltávolítása

A cseppvíz eltávolításának két módja van

1 A cseppvíz összegyűjtése a tartályban.

Ha a tartály megtelik, a párátlanító leáll és a kijelzőn a P2 hibakód látható és a „Full” lámpa kigyullad és a berendezés 8-szor sípol.

Lassan húzza ki a tartályt, közben ügyeljen arra, hogy a víz ne loccsanjon ki.

Ne helyezze a tartályt a padlóra, mert az alja nem egyenes és könnyen felborulhat.

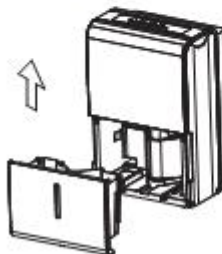
Öntse ki a vizet egy lefolyóba, majd helyezze vissza a tartályt.

A készülék beindul, ha a tartályt a helyére tette.

1. Kissé húzza ki a tartályt



2. Fogja meg kétoldalt és vegye ki a tartályt.



3. Öntse ki a vizet.

MEGJEGYZÉS:

- Ha eltávolítja a tartályt, ne nyúljon a párátlanító belsejébe mert az károsodhat.
- A tartályt mindig óvatosan kezelje, ne üsse meg, mert elrepedhet és a szivárgó víz üzemzavart és áramütést okozhat!
- Ha a berendezés belseje vizes, szárítsa meg, mielőtt visszahelyezi a tartályt.

2 Folyamatos vízelvezetés:

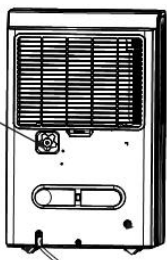
A kondenzvizet folyamatosan elvezethetjük egy tömlővel.

(A tömlő nem tartozék). Csavarja le a zárókupakot és csavarja fel helyére a tartozékként szállított csatlakozót Csatlakoztasson rá egy 12-14 mm belső átmérőjű gumitömlőt és vezesse el pl. a lefolyóba.

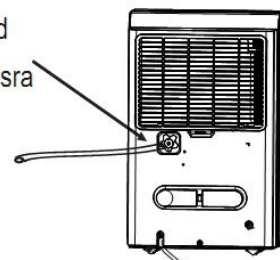
Ügyeljen rá, hogy a cső ne legyen megtörve és megfelelő lejtése legyen, hogy a cseppvíz szabadon kifolyhasson.

MEGJEGYZÉS: Ha a folyamatos vízelvezetést nem használja, vegye le a tömlőt és a csatlakozót és csavarja vissza a zárókupakot.

Csavarja le a zárókupakot,



Csavarja fel a csatlakozót, majd
Dugja rá a kifolyócsövet a nyílásra



KARBANTARTÁS ÉS TISZTÍTÁS

Tisztítás előtt kapcsolja ki a párátlanítót és húzza ki a konnektorból.

1 . A ház és a rács tisztítása

- Vízet és semleges mosószert használjon!
- Ne használjon maró anyagot, vagy súrolószereket.
- Víz ne fröccsenjen a készülékre mert áramütést szenvedhet, és a fém részek rozsdásodhatnak.
- A beszívó- és kifúvórácsot porszívóval, vagy puha kefével tisztítsa.

2. A tartály tisztítása

- Néhány hetente tisztítsa ki a tartályt, hogy megakadályozza a penész kialakulását.
- Félig töltsen fel a tartályt és adjon a vízhez semleges mosószert.
- Tisztítsa ki a tartályt majd öblítse ki.

Megjegyzés:

A tisztítást ne mosogatógéppel végezze!

A tartályt illessze gondosan a helyére, ellenkező esetben a párátlanító nem indul el.

3. A szűrő tisztítása

A készülék hátulján lévő szűrőt ellenőrizze és tisztítsa meg amikor a berendezés szűrőtisztítási igény kijelzője villogni kezd.

Eltávolítás

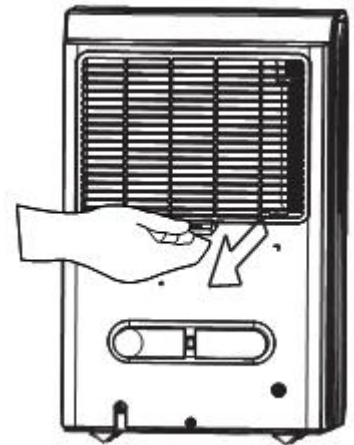
- Húzza kifelé a szűrő alsó fogantyúját majd vegye ki a berendezésből.
- Tisztítsa ki langyos szappanos vízzel, sugárzó hőtől mentes helyen szárítsa meg.
- Alulról felfelé helyezze vissza a szűrőt majd pattintsa vissza a rögzítőket.

Megjegyzés: A tisztítást ne mosogatógéppel végezze!

FIGYELEM

Ne használja a párátlanítót szűrő nélkül!

A kosz eltömíti a hőcserélőt és így romlik a hatásfoka.



4. Ha a készüléket sokáig nem használja

- Áramtalanítsa a készüléket, majd várjon egy napot, és ez után ürítse ki a tartályt.
- Tisztítsa meg a készülék házát, a tartályt és a szűrőt.
- Tekerje fel a hálózati kábelt a tartóra.
- A párátlanítót takarja le egy műanyag zsákkal.
- Tárolja állítva, egy száraz, jól szellőző helyen.

HIBAKERESÉS

Mielőtt szerelőt hívna, ellenőrizze a következőket:

Probléma	Mit kell ellenőrizni
A készülék nem indul el	<ul style="list-style-type: none">• Győződjön meg arról, hogy a dugaljban van-e áram, és a hálózati dugó be van dugva.• Ellenőrizze a biztosítéktáblán a kismegszakítókat.• Lehet hogy a tartály tele van.• Lehet hogy a tartály nincs pontosan a helyén.
A páratlanítás nem megfelelő	<ul style="list-style-type: none">• A páratlanítás a levegő pártartalmától függően hosszabb ideig is eltarthat.• Győződjön meg arról, hogy függöny vagy egyéb anyag nem gátolja a páratlanító légcseréjét.• A páratartalom beállítása nem megfelelő.• Ellenőrizze, hogy az ajtók és ablakok csukva vannak.• A szobahőmérséklet túl alacsony (5 °C).• Valamilyen berendezés vízgőzt juttat a helyiségbe.
A készülék működés közben hangos	<ul style="list-style-type: none">• A légszűrő eltömődött.• A készülék nem függőleges helyzetben van.• A padló nem vízszintes.
Dér jelenik meg a hőcserélőn	<ul style="list-style-type: none">• Ez nem hiba, a berendezés automatikusan leolvasztja, ha szükséges.
Víz folyt a padlóra	<ul style="list-style-type: none">• A tömlő csatlakozása laza.• A tartályt akarta használni, de nem tette vissza a zárókupakot• a cseppvíz cső csatlakozáshoz?
ES, AS, P2 hibakód a kijelzőn	<ul style="list-style-type: none">• A hibakódok leírását lásd:10. old.

WIFI TELEPÍTÉSI UTASÍTÁS

- Ez a berendezés megfelel az RSS (Industry& Sience Canada) és az FCC 15. része előírásainak. A működése megfelel az alábbi két feltételnek: (1) ez a berendezés nem okozhat káros elektromágneses kölcsönhatást , és (2) a berendezést érő külső elektromágneses behatások nem okozhatnak zavart a berendezés működésében.
- A berendezést csak a mellékelt leírás szerint működtesse!
A berendezés megfelel az FCC és IC sugárzási határértékeknek.
A rádiófrekvenciás sugárzási behatási határérték túllépésének elkerülése érdekében ne tartózkodjon a WIFI adapterhez 20cm-nél közelebb normál működés közben.
- Bárminemű engedély nélküli módosítás, beavatkozás akadályozhatja a berendezés megfelelő működését.

SPECIFIKÁCIÓ

Szabvány:	IEEE 802. 11b/g/n
Antenna:	Nyomtatott PCB antenna
Frekvencia:	WLAN: 2400~2483,5 MHz
Max. átviteli teljesítmény:	19,8dBm Max.
Üzemeltetési hőmérséklet:	0 °C – 45 °C / 32 F – 113 F
Üzemeltetési páratartalom:	10% - 85%
Tápfeszültség:	DC 5V/300mA

HASZNÁLAT ELŐTTI TUDNIVALÓK

- A WIFI adapter csak az alábbi operációs rendszerekkel működő okos telefonokkal alkalmazható IOS 7.0 vagy későbbi, ANDROID 4.0 vagy későbbi
- Nyilatkozat: Előfordulhat, hogy a termék nem használható minden IOS / Android rendszerrel. Az alkalmazás speciális körülményeire való tekintettel, a gyártó a termék kompatibilitásával kapcsolatban semmiféle felelősséget nem vállal.
- A WIFI adaptor vezeték nélküli hálózat biztonsági beállításai:
A rendszer csak a WPA-PSK / WPA2-PSK kódolási protokolt támogatja. A kódolás nélküli használat nem javasolt.
- Az okos telefonnak legalább 5 millió pixeles kamerával kell rendelkeznie a QR kód megfelelő beolvasásához.
- A vezeték nélküli WIFI hálózati kialakítások különbözőségei miatt előfordulhat, hogy a WIFI adaptor elveszti a kapcsolatot a WIFI routerrel, ebben az esetben a szükségessé válhat a helyi hálózat újrakonfigurálása.
- Bizonyos hálózati szituációkban néha a vezérlés ill. lekérdezés közben időtúllépési (Time-out) hibát ír ki az applikáció. Ilyenkor a berendezés nem hajtja végre az utasítást. Ebben az esetben próbálja újra beállítani a kívánt üzemmódot.

A RENDSZER FELÉPÍTÉSE

A használathoz egy WIFI router-re és internet kapcsolatra van szükség. A vezérlendő berendezés csatlakozik a router-hez és így az okos telefon az interneten keresztül csatlakozik a berendezéshez.



Android



iOS

Az alkalmazás telepítése

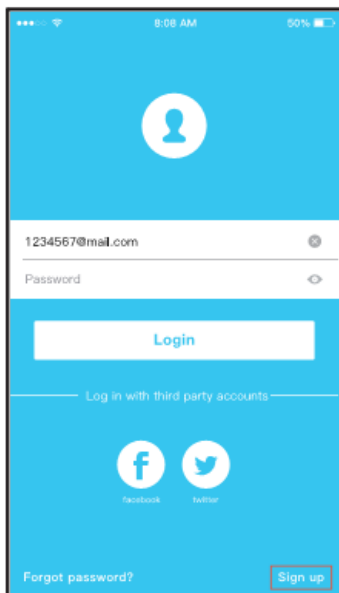
- 1) **Iphone felhasználók:** olvassa le a fenti QR kódot, vagy töltsse le a „NetHome Plus” alkalmazást az APP Store-ból.
- 2) **Android felhasználók:** olvassa le a fenti QR kódot , vagy töltsse le a „NetHome Plus” alkalmazást a Google Play-ről.

Felhasználói fiók regisztrálása az interneten a „NetHome Plusz” felületre.

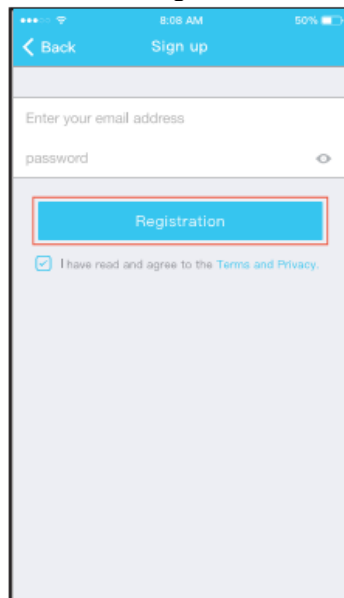
Győződjön meg róla, hogy a regisztráció alatt, mind a mobil eszköz csatlakozik a router-en keresztül az internethez.

Indítsa el a „NetHome Plus” alkalmazást.

- (1) Válassza a „Creat Account” vagy magyar nyelv esetén a „Készítsen ACC...” menüpontot a képernyő jobb alsó sarkában.



- (2) Írja be az e-mail címét és adjon meg egy jelszót (min.6-max.16 karakter), majd válassza a „Registration,” vagy magyar nyelv esetén a „Regisztráció” menüpontot.




Hálózat konfigurálás és légkondicionáló regisztrálása a felhasználói fiókban

FIGYELEM!

- Egy adott berendezés csak egy felhasználóhoz kapcsolható a Nethome Plus rendszerben, de egy adott felhasználóhoz több berendezés is regisztrálható, ill. egy adott felhasználónéven bármely telefonról be lehet jelentkezni.
- A konfigurálásakor fontos hogy a telefon ahhoz a WIFI hálózathoz kapcsolódjon amire a légkondicionáló berendezést akarjuk kapcsolni.
- Győződjön meg róla, hogy az okostelefon készülék WIFI funkciói megfelelően működnek és automatikusan vissza tud kapcsolódni a WIFI hálózatra.

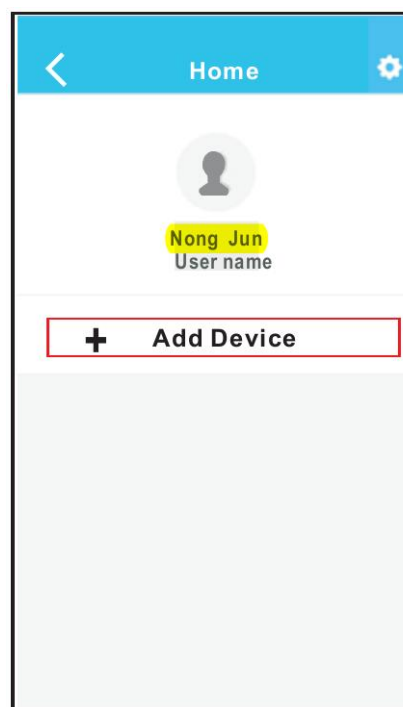
A légkondicionáló berendezést állítsa hálózatbeállítási módba a 9. oldalon leírtak alapján, tartsa

lenyomva 3 másodpercig az Ionizátor  gombot, ekkor megjelenik a kijelzőn az AP felirat.

1. Írja be a felhasználónevet és a jelszót, majd koppintson a „Sign in”/„Bejelentkezés” gombra.



2. Koppintson a „+ Add Device” „+ Eszköz hozzáadása” gombra.



A továbbiakban kövesse az Applikáció utasításait!

Az applikációban beszkenyelendő QR kódot a készülék hátoldalán az adattáblától jobbra találja.

HULLADÉK KEZELÉS

Ne háztartási hulladékként dobja ki a csomagoló anyagot.
Válogassa szét a műanyag és papír hulladékot és szelektív gyűjtőbe tegye.

A csomagolóanyagnak és elektronikai hulladéknak háztartási szemétként történő kidobása tilos.

Az elektronikai hulladék kezelésének módja:

A klímaberendezések alkatrészeit és anyagait csak speciális berendezésekkel és üzemekben lehet szétszerelni és újrahasznosításra alkalmassá tenni, és tilos a települési hulladék közé helyezni.

A) Az elektronikai hulladékot vigye a megfelelő gyűjtőhelyre vagy hulladékudvarba
Ezeken a helyeken térítésmentesen beveszik.

B) Ha egy azonos funkciójú új készüléket vásárol, az új készülék eladója térítésmentesen visszaveszi a selejtes régi berendezést.

C) A gyártó, vagy importőr is térítésmentesen visszafogadja a leszerelt használhatatlan berendezést.

D) Mivel a selejtes készülékek is tartalmaznak értékes újrahasznosítható anyagokat, fémhulladék gyűjtők is foglalkoznak ezen anyagok begyűjtésével.

Ezen berendezéseknek a természetbe történő kidobása súlyos környezet károsítást okozhat azáltal, hogy a bennük levő veszélyes anyagok a talajba szivároghva, bekerülhetnek a táplálékláncba.



Műszaki adatok:

MŰSZAKI ADATOK		F-DRY301AE4
Vizleválasztás (30°C;80% rel.nedv.)	l/nap	30
Áramfelvétel (30°C;80% rel.nedv.)	A	2,9
Teljesítmény felvét (30°C;80% rel.nedv.)	W	550
Vizleválasztás (27°C;60% rel.nedv.)	l/nap	19
Áramfelvétel (27°C;60% rel.nedv.)	A	2,2
Teljesítmény felvét (27°C;60% rel.nedv.)	W	465
Max. Teljesítmény felvét	W	715
Max. Áramfelvétel	A	3,2
Hálózati áram		220-240V 50Hz
Légszállítás (magas/alacsony fokozaton)	m3/h	191/166
Hangnyomásszint (magas/alacsony fokozaton)	dB(A)	50/48,5
Víztartály mérete	liter	3
Méret (szélesség x magasság x mélység)	mm	386x500x260
Nettó tömeg	kg	17
Üzemeltetési hőmérséklet határ	°C	min 5°C ~ max 35°C
Hűtőközeg		R290 100g

A berendezés belső biztosítékának adatai: Típus: T3,15A 250V

A berendezés a Kiotói egyezmény hatály alá tartozó fluortartalmú üvegházhatású gázzal töltött.

A berendezés hermetikusan zárt, a benne található hűtőközeg ipari megnevezése: R290

Hűtőközeg összetétele: 100% propán

GWP érték: 3 (GWP: globális felmelegedési potenciál)

A gyártó fenntartja a konstrukció és a felszereltség megváltoztatásának jogát.
A leírásban szereplő ábrák tájékoztató jellegűek, a konkrét kialakítás ezektől eltérő lehet.

Gyártó: Guangdong Midea Air-Conditioning Equipment Co.,Ltd.
Penglai Road, Beijiao, Shunde,Guangdong, P.R. C.

Importőr: Columbus Klímaértékesítő Kft.
H-2142 Nagytarcsa, Pesti út 15

